



**mantenimientoelctrico.com**  
LA REVISTA TECNICA DIRIGIDA AL MANTENIMIENTO DE ACTIVOS FISICOS DE LAS INDUSTRIAS

**Estrategias para prolongar  
la vida útil y la fiabilidad de los  
transformadores eléctricos**

Por Transformadores TJ

**¿Cómo la tecnología  
ayuda a la gestión  
de mantenimiento?**

Por Prysmex

**Reparación  
de maquinaria  
para minería**

Por Mining Consultancy Services (MCS)

**¿Cuál es la diferencia  
entre robótica y  
automatización?**

Por ROBOTNIK

**ie** Ingeniería eléctrica s.a.  
MATERIALES ELÉCTRICOS PARA LA INDUSTRIA

Dirección: Callao 99 bis (2000)  
Rosario, Santa Fe  
Teléfono: 0341 430-3095  
WhatsApp: 0341-3028938  
e-Mail: ventas@ing-electrica.com.ar  
www.ing-electrica.com.ar

Siemens Approved Partner  
Value Added Reseller

**SIEMENS**

DISEÑO Y CALIDAD EN ILUMINACION



40W 80W 160W

INDUSTRIA

ARGENTINA

**LASER**  
REFLECTORES LED

[WWW.LUMENAC.COM](http://WWW.LUMENAC.COM)





SIRIUS & SENTRON

# Productos y soluciones

Las familias *Sirius* & *Sentron* de **Siemens** le ofrecen productos y soluciones para la maniobra, protección, medición y monitoreo de motores eléctricos y distribución de energía eléctrica.

[siemens.com/sirius](https://www.siemens.com/sirius)

[/sentron](https://www.siemens.com/sentron)

**SIEMENS**

# Editorial

## Objetivos

Ser un nexo fundamental entre las empresas que, por sus características, son verdaderas fuentes de información y generadoras de nuevas tecnologías, con los profesionales del mantenimiento eléctrico de las industrias.

Promover la capacitación a nivel técnico sobre mantenimiento eléctrico, con el fin de generar profesionales aptos y capaces de lograr en cada una de sus labores, la calidad de producción y servicio que, hoy, de acuerdo a las normas, se requiere en el sector industrial.

Ser un foro de encuentro y discusión de los profesionales del mantenimiento eléctrico, donde puedan debatir proyectos y experiencias que permitan mejorar su labor.

Generar conciencia de seguridad eléctrica y confiabilidad de los activos físicos en los profesionales del área, con el fin de proteger a éstos y a quienes los operan.

Colaboradores Técnicos:  
Dr. David Almagor  
Dr. Luis Amendola  
Ing. Brau Clemenza  
Ing. José Contreras Márquez  
Ing. Carlos A. Galizia  
Ing. Juan Carlos Bellanza  
Francesco Ierullo  
Herman Baets

## La importancia del mantenimiento

Esta nueva edición de la revista Mantenimiento Eléctrico trata sobre cuatro importantes aspectos de esta importante disciplina industrial.

El primero de ellos es sobre el mantenimiento preventivo de transformadores eléctricos, esencial para asegurar la confiabilidad y la vida útil óptima de estos dispositivos críticos en la infraestructura eléctrica. En este artículo, exploraremos estrategias efectivas para llevar a cabo un mantenimiento preventivo de manera eficiente y efectiva.

En segundo lugar, cómo la tecnología ayuda a la gestión de mantenimiento al haberse convertido en uno de los mejores aliados en todas las estrategias de mantenimiento, en forma de programas y aplicaciones que deben implementar las empresas.

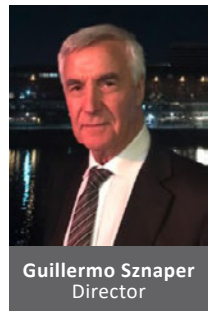
Seguimos con el mantenimiento correctivo y la reparación de maquinaria para minería, un sector demandante que depende de la eficacia y operatividad de sus maquinarias pesadas para el logro de sus objetivos.

Por último, analizamos las diferencias entre robótica y automatización, dejando en claro que, si bien la robótica y la automatización a menudo van de la mano, existen diferencias clave entre ambas. La principal distinción radica en el enfoque y la funcionalidad de cada una.

Esperando que estos interesantes artículos sean de utilidad, los invitamos a participar de su lectura.

Para más artículos visite: <https://www.mantenimientoelectrico.com/>

Un saludo,  
Guillermo Sznaper  
Director



Guillermo Sznaper  
Director



## Estrategias para prolongar la vida útil y la fiabilidad de los transformadores eléctricos

Por Tranformadores TJ

El mantenimiento preventivo de transformadores eléctricos es esencial para asegurar la confiabilidad y la vida útil óptima de estos dispositivos críticos en la infraestructura eléctrica. En este artículo, exploraremos estrategias efectivas para llevar a cabo un mantenimiento preventivo de manera eficiente y efectiva.

Antes de sumergirnos en las estrategias específicas, es fundamental comprender la importancia del mantenimiento preventivo de transformadores eléctricos.

Los transformadores desempeñan un papel crucial en la transmisión y distribución de energía eléctrica. Un fallo en un transformador puede resultar en costosos tiempos de inactividad y reparaciones costosas.

Según estadísticas de la Agencia Internacional de Energía (AIE), los fallos de transformadores representan hasta el 30% de todos los problemas en las redes eléctricas, lo que subraya la urgente necesidad de un mantenimiento adecuado.

### Estrategias para el mantenimiento preventivo de transformadores eléctricos

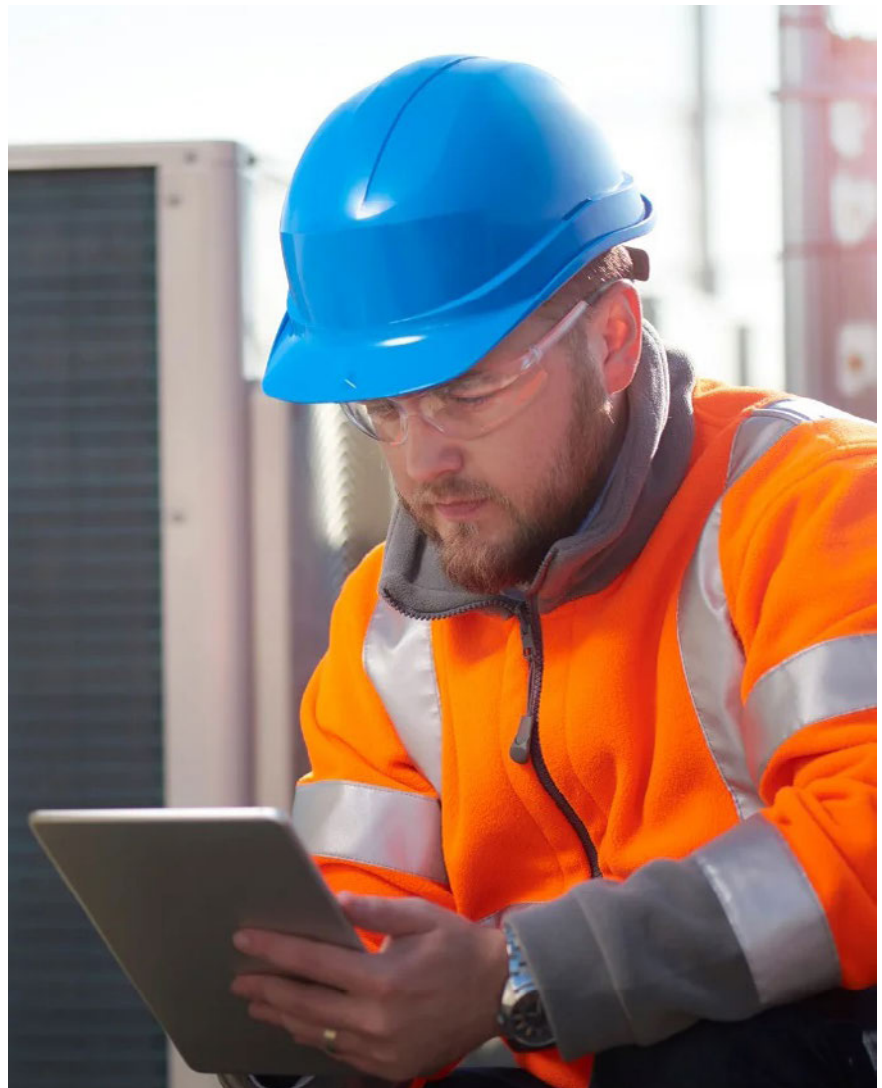
**Inspecciones visuales regulares:** Realizar inspecciones visuales periódicas es una práctica valiosa.

Esto incluye la verificación de fugas de aceite, corrosión, conexiones sueltas y daños externos. Según un estudio de la Asociación Internacional de Ingenieros Eléctricos y Electrónicos (IEEE), el 70% de las fallas de transformadores pueden prevenirse mediante inspecciones visuales regulares.

**Análisis de aceite:** El análisis del aceite aislante dentro del transformador es una técnica crucial para evaluar su estado. Los datos de la firma del aceite pueden revelar la presencia de contaminantes, como agua o partículas metálicas, antes de que causen un daño significativo. Según un informe de NETA, el análisis de aceite reduce las fallas en transformadores en un 70%.

**Termografía infrarroja:** Las inspecciones termográficas permiten detectar problemas de sobrecalentamiento y conexiones defectuosas. Un estudio de la Asociación de Mantenimiento Predictivo (PdMA) mostró que el uso de termografía infrarroja puede reducir en un 75% las fallas catastróficas en transformadores.

**Mantenimiento de carga parcial:** Controlar la carga del transformador y operarlo dentro de sus especificaciones puede prolongar su vida útil.



Según datos de la Comisión Electrotécnica Internacional (IEC), el mantenimiento de carga parcial puede aumentar la vida útil del transformador en un 20%.

**Reemplazo de Componentes Desgastados:** Identificar y reemplazar componentes desgastados, como aisladores o interruptores de carga, es importante.

De acuerdo con el Instituto de Ingenieros Eléctricos y Electrónicos (IEEE), el reemplazo oportuno de componentes puede reducir las fallas en transformadores en un 60%.

**En resumen,** el mantenimiento preventivo de transformadores eléctricos es esencial para garantizar la confiabilidad y la vida útil de estos dispositivos.



## ¿Cómo la tecnología ayuda a la gestión de mantenimiento?

Por Prysmex

**La gestión de mantenimiento es una tarea que debe realizarse de manera preventiva. Vamos a contarte cómo realizarla con ayuda de la tecnología.**

La gestión de mantenimiento es una de las tareas esenciales para la productividad y rentabilidad de las empresas. Se trata de una serie de procesos y actividades que ahorran costos, tiempo, recursos y aportan seguridad.

La tecnología se ha convertido en uno de los mejores aliados de todas las estrategias de mantenimiento, en forma de programas y aplicaciones que debes implementar en tu empresa.

Hemos preparado este artículo para hablarte sobre la importancia de la gestión de mantenimiento y su relación con nuevas tecnologías, como el Internet de las Cosas.

### ¿Qué tanto sabes acerca de la gestión de mantenimiento?

Todas las empresas operan sobre la base de activos: sus instalaciones, maquinarias, dispositivos y herramientas, entre otros.



Entre las muchas tareas que deben considerarse para la viabilidad y sobrevivencia de una empresa se encuentra su mantenimiento.

La gestión del mantenimiento es el proceso de mantenimiento de los activos y recursos que posee y hacen funcionar una empresa. Entre sus objetivos podemos encontrar:

- **Control de costos:** al evitar reparaciones y sustituciones, así como impulsar la vida útil de los activos.
- **Controlar los tiempos:** al mantener las infraestructuras, se consolida el cumplimiento de objetivos en los plazos acordados.

- **Gestionar los recursos:** al reducir los gastos de mantenimiento, se pueden destinar los presupuestos a innovación y otras prioridades.

- **Garantizar el cumplimiento de normativas:** el objetivo más urgente de la gestión de mantenimiento es satisfacer las diferentes leyes y cumplir con las certificaciones que salvaguardan la seguridad de personas y recursos.

Estos objetivos obligan a una serie de actividades, rutinas y previsiones de parte de las áreas de mantenimiento y del conjunto de la empresa. La tecnología es una herramienta que las facilita y las hace más redituables.

### Relación directa entre tecnología y la gestión de mantenimiento

El mantenimiento es una necesidad que siempre ha sido inherente a las empresas. Podemos decir que ha pasado de ser una tarea personal, con inspecciones visuales de los activos, a la supervisión y monitoreo constante a través de soluciones tecnológicas.

La razón de esta evolución es la necesidad de una mejor recopilación de datos y de su análisis. Un buen mantenimiento estudia de manera preventiva el estado de los activos. Algo que se hacía hasta hace no mucho con papel, lápiz, hojas de cálculo y calculadoras.





Entonces, comenzó el uso de las tecnologías digitales con las bases de datos y el GMAO (Gestión de Mantenimiento Asistida por Ordenador), el antecedente del moderno software que, desde la nube, realiza las tareas de la gestión de mantenimiento en sus dos vertientes:

**Mantenimiento predictivo:** es el resultado de una cultura de supervisión constante sobre los activos. Es posible, gracias al uso de software y equipos que recopilan datos que pronostican el desgaste y estrés de materiales y maquinarias: vibraciones, ondas ultrasónicas y calentamiento, entre otras.

**Mantenimiento correctivo:** es el que se realiza en forma de reparaciones o correcciones en el uso de los activos, ante la detección de mal funcionamiento, rezagos o pérdidas. Es el más costoso porque se detiene la cadena productiva.

### ¿Conoces los software para la gestión de mantenimiento?

Como hemos señalado, la cultura de la supervisión y el mantenimiento preventivo son herramientas imprescindibles para evitar costos por reparaciones e interrupción de la vida de una empresa. Sólo son posibles mediante el uso de software especializados.

### ¿Qué es lo que hace este tipo de aplicaciones?

- **Análisis de riesgo:** a partir de la data existente sobre las actividades de la empresa y el estado de la infraestructura y de los activos, se estiman los puntos críticos de la empresa.
- **Diseño y seguimiento de recorridos:** establece rutinas efectivas de supervisión visual, tanto del estado de los activos como de la eficiencia de las reparaciones y correcciones.
- **Recopilación de datos:** la tarea más importante de las plataformas de gestión de mantenimiento es la de recabar los datos que antes se recopilaban de manera manual (sobre todo de forma visual).

- **Reportes y medidas correctivas:** el análisis de datos es esencial para la gestión de mantenimiento, pues de ella se derivan acciones preventivas que evitarán escenarios desastrosos.

**El software de gestión de mantenimiento permite la supervisión constante y en tiempo real de activos e infraestructura.**

Además, gracias al uso de dispositivos y sensores interconectados por el Internet de las cosas, se recopilan datos valiosos: vibraciones, sonidos, desgaste de materiales y carga de presión, entre otros.

### **¿Cómo promueve la tecnología la cultura de mantenimiento preventivo?**

Llamamos cultura de mantenimiento preventivo a todas las políticas institucionales y a las acciones concretas que evitan desperfectos, reparaciones y pérdidas económicas.

La estrategia central de esta cultura es la supervisión: efectiva, constante, integral y en tiempo real. Decimos que integral porque debe considerar el mayor rango de datos para ser eficiente.

La única manera de conseguirla es a través de programas y un ecosistema de dispositivos y sensores que determinen el estado de los puntos críticos de los activos, la infraestructura y las instalaciones de una empresa.

### **Tecnología + gestión de mantenimiento: mayores ingresos**

#### **¿Cuáles son los beneficios de una cultura del mantenimiento preventivo basada en la tecnología?**

- Menos gastos y pérdida de tiempo y de recursos por fallos mayores.
- Mayor vida útil de los activos empresariales.
- Seguridad garantizada para trabajadores y clientes.
- Menor gasto en seguros.
- Más prestigio para la empresa al obtener certificaciones relacionadas con la prevención, la seguridad y el respeto a normativas laborales, empresariales y ambientales.
- Cumplimiento en tiempo y forma de los objetivos organizacionales, sobre todo en lo que se refiere a la entrega de productos y servicios.

**Todos estos puntos se traducen en un gran beneficio que los resume a todos: más ingresos para tu empresa.**

### **Conclusión**

La gestión de mantenimiento es una tarea esencial para todo tipo de empresas, pues implica el cuidado de sus activos, infraestructura y personal.

Se trata de una cultura empresarial que funciona mejor cuando actúa de manera preventiva, adelantándose a fallos y pérdidas mayores gracias a la supervisión constante y al análisis de datos.

Este tipo de tareas sólo es posible con la participación de software y dispositivos sensoriales.



## Reparación de maquinaria para minería

Por Mining Consultancy Services (MCS)

**Cuando las maquinarias comienzan a fallar, se requiere de labores de mantenimiento correctivo para solucionar fallas y averías imprevistas en la maquinaria.**

Un sector demandante como la industria minera depende de la eficacia y operatividad de sus maquinarias pesadas para el logro de sus objetivos. Minerales y metales preciosos como el oro, la plata y el platino no se podrían conseguir de no ser por la intervención de estos mecanismos que se han ido modernizándose con el pasar de las décadas. ¿Qué sucede cuando no se les da mantenimiento? Se descomponen o en el peor de los casos, llegan a malograrse. No comprometas tus actividades, aprende todo sobre la reparación de maquinaria para minería en el artículo que preparamos para ti.

### **Mantenimiento correctivo para maquinaria pesada**

Tanto el mantenimiento predictivo como preventivo, existen con la finalidad de llegar a este extremo. Pero, cuando las maquinarias comienzan a fallar, se requiere de labores de mantenimiento correctivo. Estas son actividades realizadas para solucionar fallas y averías imprevistas en la maquinaria. Aunque idealmente se busca minimizar su necesidad, es inevitable que ocurran eventos imprevistos en entornos tan hostiles como la minería. Por lo tanto, contar con un plan de acción efectivo es esencial para minimizar el tiempo de inactividad y mantener la productividad de las operaciones.

Cuando surge la necesidad de mantenimiento correctivo para la reparación de maquinaria para minería, es fundamental seguir procedimientos y protocolos establecidos para garantizar la seguridad de los trabajadores y la integridad de la maquinaria. Esto implica la identificación rápida y precisa de la falla, la evaluación de su impacto en las operaciones, la planificación de las acciones correctivas y, lógicamente, la posterior ejecución de las reparaciones de manera eficiente y efectiva.

### **Tecnología clave para el mantenimiento correctivo**

La tecnología juega un papel cada vez más importante en el mantenimiento correctivo de la maquinaria minera. Los sistemas de monitoreo remoto y los sensores integrados en los equipos permiten la detección temprana de anomalías y fallas potenciales, lo que facilita una respuesta rápida y proactiva por parte de los equipos de mantenimiento. Además, el uso de herramientas avanzadas contribuye a la ejecución eficiente de las reparaciones, minimizando los costos asociados.

### **Beneficios del mantenimiento correctivo de maquinaria para minería**

El mantenimiento correctivo de maquinaria para minería, aunque a menudo considerado como una medida reactiva para abordar fallas y averías, proporciona una serie de beneficios clave para las

operaciones mineras. Algunos de los más destacables son:

#### **Reducción del tiempo de inactividad**

Permite abordar rápidamente las fallas y averías imprevistas, lo que minimiza el tiempo de inactividad de la maquinaria y, por lo tanto, ayuda a mantener la continuidad de las operaciones mineras. Esto es especialmente crítico en entornos donde el tiempo de inactividad puede resultar en pérdidas significativas de producción y ganancias.

#### **Optimización de recursos**

En comparación con el mantenimiento preventivo, la reparación de maquinaria para minería puede resultar en un uso más eficiente de los recursos al abordar las necesidades de mantenimiento solo cuando sea necesario. Esto puede ayudar a evitar gastos innecesarios en reparaciones preventivas programadas que podrían no haber sido necesarias en ese momento.

#### **Flexibilidad y adaptabilidad**

Aunque se considera una medida reactiva, el mantenimiento correctivo ofrece flexibilidad y adaptabilidad para responder rápidamente a situaciones imprevistas. Esto permite a las operaciones mineras ajustar sus agendas de mantenimiento en función de las necesidades cambiantes, lo que puede ser especialmente beneficioso en entornos mineros donde las condiciones operativas pueden

ser altamente variables.

#### **Menor costo de mantenimiento**

Puede resultar en un menor costo de mantenimiento en comparación con el mantenimiento preventivo. Esto se debe a que puede generar gastos adicionales en inspecciones y reparaciones programadas, incluso cuando no se requieran, lo que puede aumentar los costos totales de mantenimiento.

#### **Mejora de la eficiencia operativa**

Al abordar rápidamente las fallas y averías, el mantenimiento correctivo ayuda a mantener la maquinaria en condiciones óptimas de funcionamiento, lo que contribuye a una mayor eficiencia operativa en las operaciones mineras. Esto puede resultar en una mayor producción, menor consumo de energía y una mejor utilización de los recursos disponibles.

#### **Reparación de maquinaria para minería**

En resumen, el mantenimiento correctivo y la reparación de maquinaria son aspectos fundamentales para garantizar la eficiencia operativa y la seguridad en las operaciones mineras. Al implementar estrategias efectivas y aprovechar la tecnología disponible, las empresas mineras pueden minimizar el tiempo de inactividad, maximizar la vida útil de sus equipos y asegurar el éxito a largo plazo de sus operaciones.



## ¿Cuál es la diferencia entre robótica y automatización?

Por ROBOTNIK

Este artículo muestra una visión general de qué es la robótica, qué es la automatización; las diferencias entre robótica y automatización, y cuáles son las ventajas reales que aportan a la sociedad.

La robótica y la automatización son ya parte del día a día de numerosas industrias que han conseguido agilizar, rentabilizar y optimizar muchos de los procesos internos. Se trata de dos conceptos distintos, aunque estrechamente relacionados.

Actualmente, la mayoría de proyectos de automatización, se apoyan en la robótica.

### ¿Qué es la robótica y qué es la automatización?

La robótica es un campo científico interdisciplinario que combina distintas ingenierías, ciencia de la computación y otras disciplinas para diseñar, construir y operar robots. Un robot es una máquina programable capaz de llevar a cabo tareas de manera autónoma, en el caso de Robotnik, o semiautónoma.

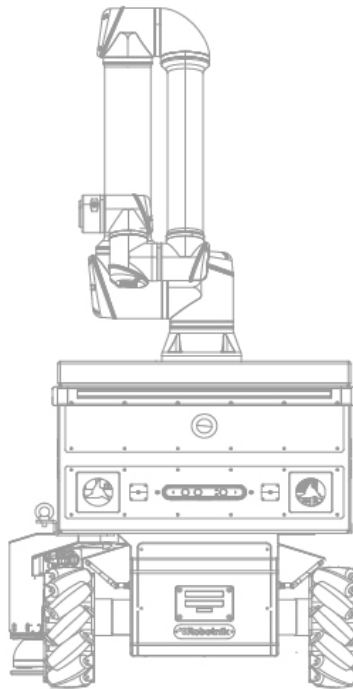
Por otro lado, la automatización se refiere a un concepto más amplio que implica utilizar tecnología para realizar tareas de forma automática, sin intervención humana directa. Esto puede incluir la utilización de robots, pero también abarca otro tipo de sistemas automáticos, desde simples temporizadores hasta complejos sistemas de control industrial.

### Principales diferencias entre robótica y automatización

Si bien la robótica y la automatización a menudo van de la mano, existen diferencias clave entre ambas. La principal distinción radica en el enfoque y la funcionalidad de cada una.

La robótica se centra en el diseño, construcción y programación de robots específicos para realizar tareas particulares. Los robots pueden ser móviles o estáticos, y su diseño se adapta a las necesidades de la tarea que pretende ejecutar. Por ejemplo, un robot manipulador puede estar diseñado para ensamblar componentes en una línea de producción, mientras que un robot doméstico puede estar diseñado para aspirar pisos o cortar el césped.

Por otro lado, la automatización se refiere al proceso de automatizar tareas utilizando tecnología, que puede incluir robots pero no se limita a ellos. La automatización puede implicar la programación de sistemas informáticos, softwares específicos para el control de procesos industriales,



la implementación de sistemas de control de edificios y mucho más.

Por lo general, la robótica persigue el objetivo de automatizar tareas o procesos. Sin embargo, la robótica es un subconjunto de la automatización que se centra específicamente en el desarrollo y fabricación de robots.

### Automatización y robótica: aplicaciones y ventajas

No se trata tanto de cuál es mejor, sino de cómo se complementan entre sí. La automatización y la robótica son herramientas que pueden utilizarse de manera conjunta o por separado, dependiendo de las necesidades y los objetivos específicos.

Un proyecto de automatización de un entorno industrial puede incluir un conjunto de herramientas y tecnologías que, juntas, consiguen optimizar los procesos de fabricación.

Por ejemplo, la automatización de una fábrica puede incluir un software para el control, monitorización y gestión de clientes, una plataforma robótica que trabaje de manera autónoma en la zona de almacén para transportar cargas y un robot manipulador móvil que ejecute constantemente tareas de pick & place, ayudando al control de stock.

Si se traslada el ejemplo a un entorno doméstico, la automatización puede suponer el control de sistemas de seguridad, iluminación y climatización, mientras que la robótica se ocuparía de automatizar tareas domésticas como limpiar, cocinar o asistir a personas mayores.

### Beneficios y ventajas de la automatización en la industria 4.0

La automatización ofrece una serie de beneficios tanto

para las empresas como para los trabajadores. Algunas de las razones por las que la automatización es un proceso por el que apuestan, cada vez, más tipos de industrias:

- **Aumento de la eficiencia:**

Los sistemas automatizados permiten ejecutar tareas de manera más ágil, lo que aumenta la productividad y reduce los costos operativos.

- **Mejora de la seguridad:**

Automatizar tareas peligrosas o repetitivas reduce el riesgo de accidentes y lesiones en el lugar de trabajo para los trabajadores.

- **Mayor calidad:**

Los robots, como herramientas de automatización, pueden realizar tareas con una precisión y consistencia que a menudo supera la capacidad humana, lo que mejora la calidad de los productos y servicios.

- **Liberación de tiempo:**

Al automatizar tareas rutinarias, las personas pueden liberar tiempo y recursos para enfocarse en actividades estratégicas de mayor valor.

- **Competitividad:**

Las empresas que implementan sistemas automatizados pueden ganar una ventaja competitiva al mejorar la eficiencia, reducir los costos y ofrecer productos y servicios de mayor calidad.

## Tipos de automatización industrial

La automatización industrial se ha convertido en parte

esencial en la optimización de los procesos de fabricación y producción en una amplia gama de industrias. Desde la industria automotriz hasta la electrónica o la aeroespacial. Dependiendo del tipo de producción y de la propia naturaleza de la industria, existen distintos tipos de automatización industrial:

### Automatización fija

La automatización fija, también conocida como automatización rígida, implica la implementación de sistemas diseñados para llevar a cabo tareas específicas de manera repetitiva y predecible, en una única ubicación. Estos sistemas suelen ser inflexibles y están diseñados para realizar una tarea particular de manera eficiente. Un ejemplo común de automatización fija es una línea de montaje en la industria automotriz, donde brazos robóticos como los de Kuka realizan tareas de ensamblaje en secuencia.

### Automatización programable

La automatización programable permite la flexibilidad en la producción ya que los sistemas (software) se reprograman o reconfiguran para adaptarse a diferentes productos o procesos. Así, un robot puede ser reprogramado para cambiar la secuencia de operaciones o los parámetros de producción según sea necesario.

### Automatización flexible

La automatización flexible va un paso más allá al permitir la

adaptación rápida y eficiente de los sistemas de producción para satisfacer la demanda cambiante del mercado. Esto se logra mediante el uso de sistemas modulares y células de producción autónomas que pueden reconfigurarse fácilmente para cambiar entre diferentes productos o procesos. Un ejemplo de automatización flexible es una fábrica que produce componentes electrónicos, donde las células de producción se adaptan a cambios en el diseño o la demanda del producto.

### Automatización inteligente

La automatización inteligente, también conocida como automatización cognitiva o industria 4.0, se basa en tecnologías avanzadas como la inteligencia artificial, el aprendizaje automático y el análisis de datos para optimizar los procesos industriales. Estos sistemas son capaces de tomar decisiones autónomas y adaptarse en tiempo real a cambios en el entorno de producción. Un ejemplo de automatización inteligente es la robótica móvil autónoma que utiliza sensores y análisis de datos para predecir y prevenir fallos en la maquinaria, minimizando así los tiempos de inactividad y maximizando la eficiencia operativa.

## El futuro de la robótica y la automatización

En conclusión, la robótica y la automatización siguen revolucionando las industrias al aportar más precisión, eficacia y seguridad a diversos procesos. Estas tecnologías no sólo transforman las industrias existentes, sino que también allanan el camino para que surjan nuevos sectores. De cara al futuro, la interacción entre robótica y automatización promete seguir impulsando innovaciones y mejoras en numerosos campos.

- **Integración en todos los sectores:** La versatilidad de la robótica y la automatización permite su aplicación en diversos sectores, desde la fabricación y la sanidad hasta la agricultura y los servicios. Esta adopción generalizada es crucial, ya que conduce a un crecimiento uniforme y a la innovación, contribuyendo a la estabilidad económica y a la creación de empleo en nuevas áreas.

- **Avances tecnológicos:** Los continuos avances en IA y aprendizaje automático están haciendo que los sistemas de automatización sean más inteligentes y adaptables. Esta evolución significa que los robots del futuro no sólo realizarán tareas repetitivas, sino que también tomarán decisiones complejas, analizarán datos en tiempo real y aprenderán de su entorno, mejorando así la productividad y reduciendo los errores humanos.

- **Sostenibilidad y eficiencia:** A medida que se intensifica el énfasis global en la sostenibilidad, la robótica y la automatización destacan como facilitadores clave para hacer que los procesos industriales sean más eficientes energéticamente y menos derrochadores. Su papel en la fabricación inteligente, por ejemplo, puede ayudar a reducir el consumo de energía y minimizar la producción de residuos, apoyando los esfuerzos globales hacia un futuro más sostenible.

- **Mejora de la competitividad:** Es probable que las empresas que inviertan en automatización y robótica vean aumentada su competitividad, ya que pueden fabricar productos de mayor calidad a menor coste y con mayor rapidez.

Esta ventaja competitiva es esencial en el mercado global, donde la eficiencia y la calidad son primordiales.

A medida que el sector avanza, la relación entre robótica y automatización se irá integrando cada vez más, influyendo no sólo en los entornos industriales sino en la vida cotidiana. El potencial de estas tecnologías para impulsar cambios económicos y sociales sustanciales hace que sea un momento apasionante para todas las partes implicadas. Adoptar estos cambios de forma responsable garantizará que se maximicen los beneficios de la robótica y la automatización al tiempo que se minimizan los posibles inconvenientes.





VISITÁ  
NUESTRA  
WEB



# CONEXTUBE



División Industria



## >> CONEXFLEX

Caño metálico flexible  
certificado según IEC61386-23,  
con alto grado de resistencia U.V.



## CANALIZACIÓN INDUSTRIAL SEGURA



### >> Cajas CAP

Envoltentes metálicas multifunción  
IP65 según IRAM 62670 e IEC 60670.



### >> Prensacables

metálicos IP67 aptos para  
aplicaciones industriales.



### >> Conectores

metálicos CONEXFLEX para  
asegurar grado IP67.

*Aptos para uso en intemperie con altos grados de contaminación ambiental.*

# LA ELECCIÓN DE LOS PROFESIONALES

[WWW.CONEXTUBE.COM](http://WWW.CONEXTUBE.COM)

# Vefben

INDUSTRIAS ELECTROMECA'NICAS



Seccionadores ITC y CTC



Conmutadoras rotativas a levas



Selector automático de fases



Elementos para señalización luminosa con tecnología LED



Secuencímetro



Voltímetro enchufable

Protector portable contra sobretensiones y descargas atmosféricas



Control de secuencia de fases

Voltímetro y Amperímetro digital para tablero y DIN



Protector de tensión monofásico y trifásico

